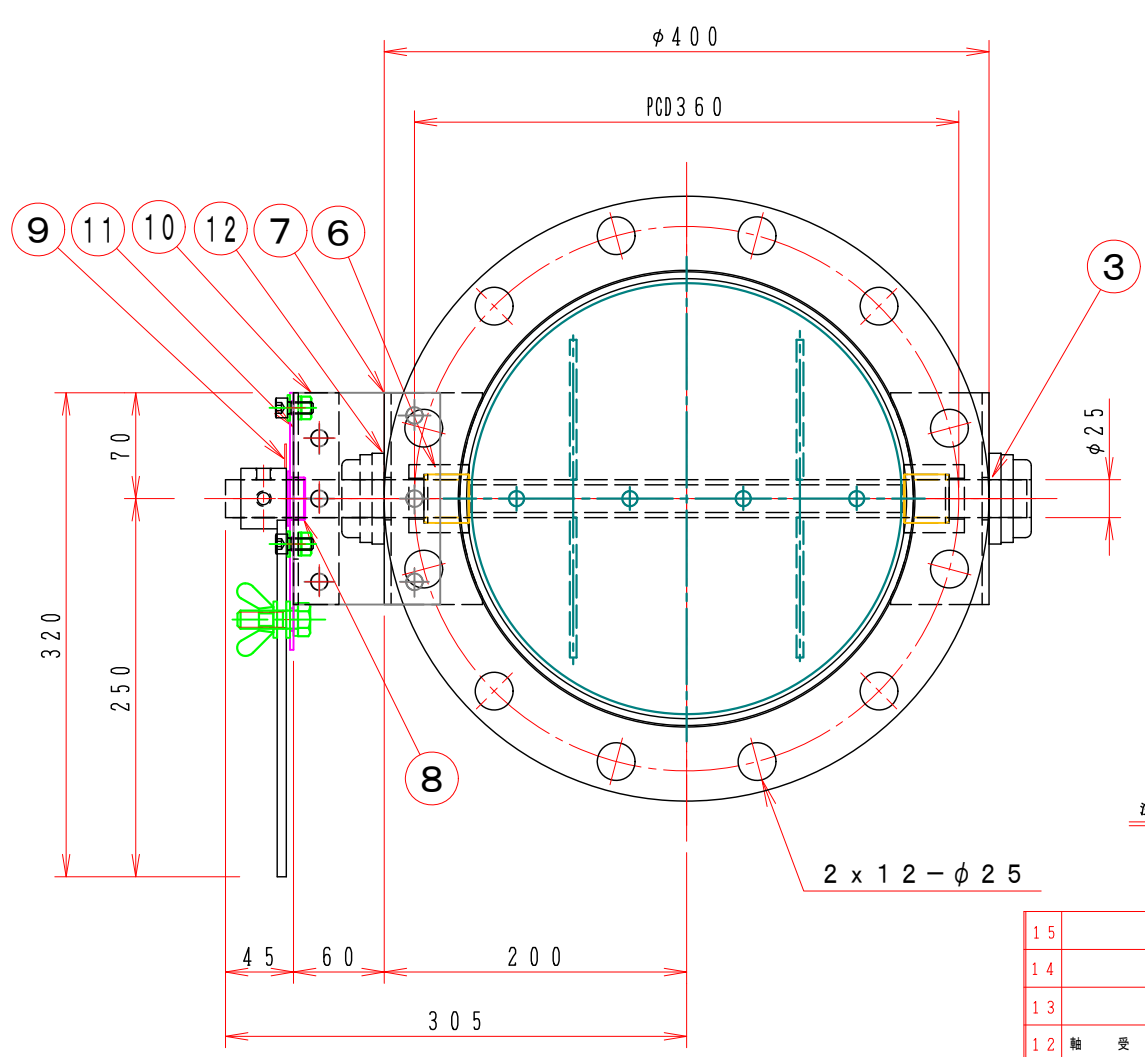
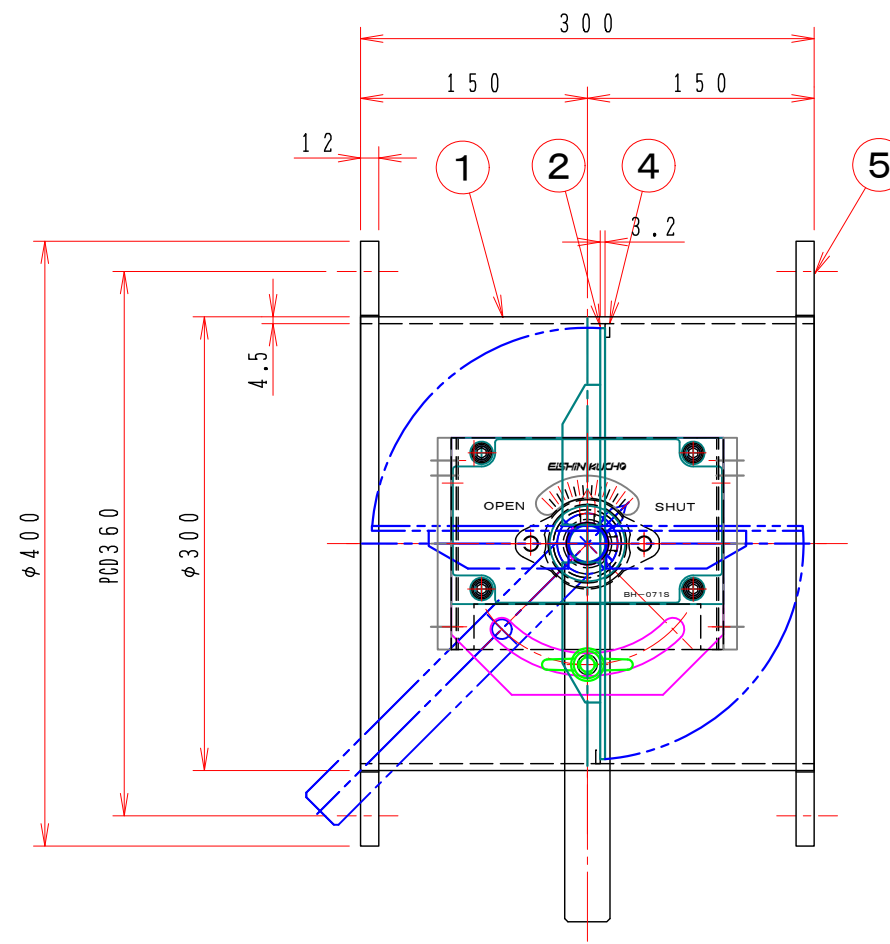


1 2 3 4 5 6 7 8

A  
B  
C  
D  
E  
F



注記  
図中の寸法については現場調査及び機器設計等の進捗にともなって変更することがある。

特記

- 1. 板フランジとケーシング接合部の内面は全溶接、外側は点付溶接。
- 2. 塗装は内外面錆止め塗装外面シルバー1回塗り。
- 3. 本図ダンパーの使用範囲は下記の通です。外径寸法はミリサイズ（ダクトサイズ）です。  
静圧：±4.0KPa以下 風速：25m/s以下 温度：-10~60℃以下
- ☆ 屋内使用清浄空気用です。屋外使用、腐食性ガス等の場合はお問い合わせ下さい。

| 15 |            |                      |                        |
|----|------------|----------------------|------------------------|
| 14 |            |                      |                        |
| 13 |            |                      |                        |
| 12 | 軸受         | 2 UFL005x2+C005+D005 |                        |
| 11 | ハンドル取付金具   | 1 SPC 4.5t           |                        |
| 10 | 接続板        | 2 SS400 9.0t         |                        |
| 9  | 手動ハンドル     | 1 BH-071S            |                        |
| 8  | ドライブッシュ    | 1 LFZF25-10          |                        |
| 7  | 軸受取付基台     | 2 SUS-304 4.5t       |                        |
| 6  | シャフトボス     | 2 B20525XS           |                        |
| 5  | フランジ       | 1組 SS400 PL=12t      |                        |
| 4  | 羽根当て       | 1 SS400 3x9          |                        |
| 3  | シャフト       | 1 SGD φ25            |                        |
| 2  | 可動羽根       | 1 SPC 3.2t           |                        |
| 1  | ダンパー本体     | 1 MD-300 SPC 4.5t    |                        |
| No | 部品名称 TITLE | 数量 QTY               | 備考(規格・寸法) (DIMENSIONS) |

|  |                |
|--|----------------|
|  | 回数 REV. MARK   |
|  | 年月日 DATE       |
|  | 承認 APPROVED BY |
|  | 変更者 REVISED BY |
|  | 記事 CONTENTS    |

承認 APPROVED BY 検図 CHECKED BY

尺度 SCALE

設計 DESIGNED BY 製図 DRAWN BY

単位 UNITS

Takeda JUN. 30. 2015

**栄進空調株式会社**  
EISHIN KUCHO CO., LTD.

名称 TITLE

バタフライ・ダンパー  
EBDHF-300 S

(SS)

変更回数 REV. MARK

01  
10

02

1 2 3 4 5 6 7 8

A  
B  
C  
D  
E  
F